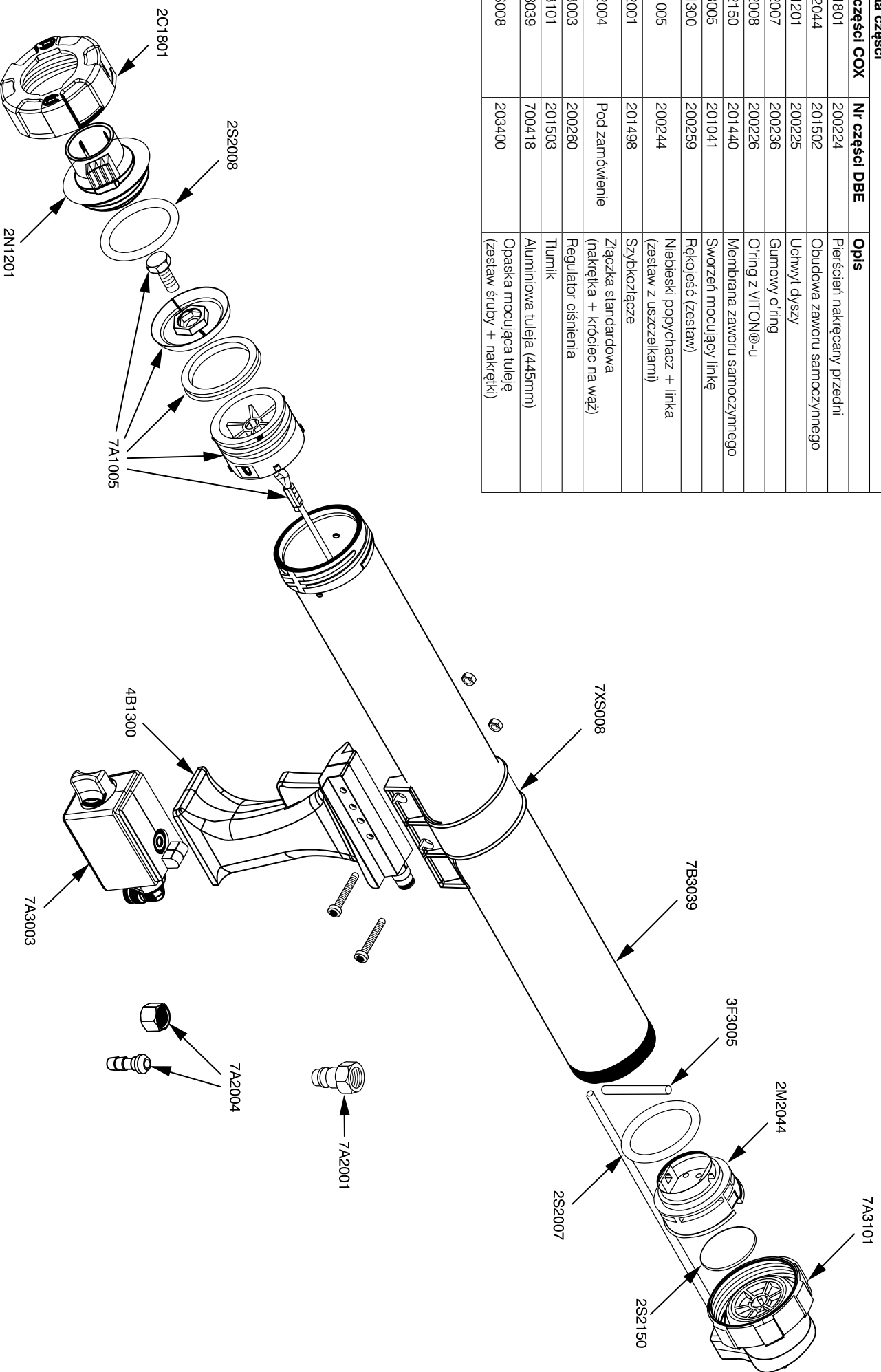


| Lista części  |                |   |
|---------------|----------------|---|
| Nr części COX | Nr części DBE  | Opis  |
| 2C1801        | 200224         | Pierścień nakręcany przodni                         |
| 2M2044        | 201502         | Obudowa zaworu samoczynnego                         |
| 2N1201        | 200225         | Uchwyt dyszy  |
| 2S2007        | 200236         | Gumowy o'ring                                       |
| 2S2008        | 200226         | O'ring z VITON®-u                                   |
| 2S2150        | 201440         | Membrana zaworu samoczynnego                        |
| 3F3005        | 201041         | Sworzeń mocujący linkę                              |
| 4B1300        | 200259         | Rękojeść (zestaw)                                   |
| 7A1005        | 200244         | Niebieski poprychacz + linka (zestaw z uszczelkami) |
| 7A2001        | 201498         | Szybkozłazce  |
| 7A2004        | Pod zamówienie | Złączka standardowa (nakrętka + króciec na wąż)     |
| 7A3003        | 200260         | Regulator ciśnienia                                 |
| 7A3101        | 201503         | Tłumik  |
| 7B3039        | 700418         | Aluminiowa tuleja (445mm)                           |
| 7XS008        | 203400         | Opaska mocująca tuleję (zestaw śruby + nakrętki)    |



**COX Airgun MK-5 P 600**

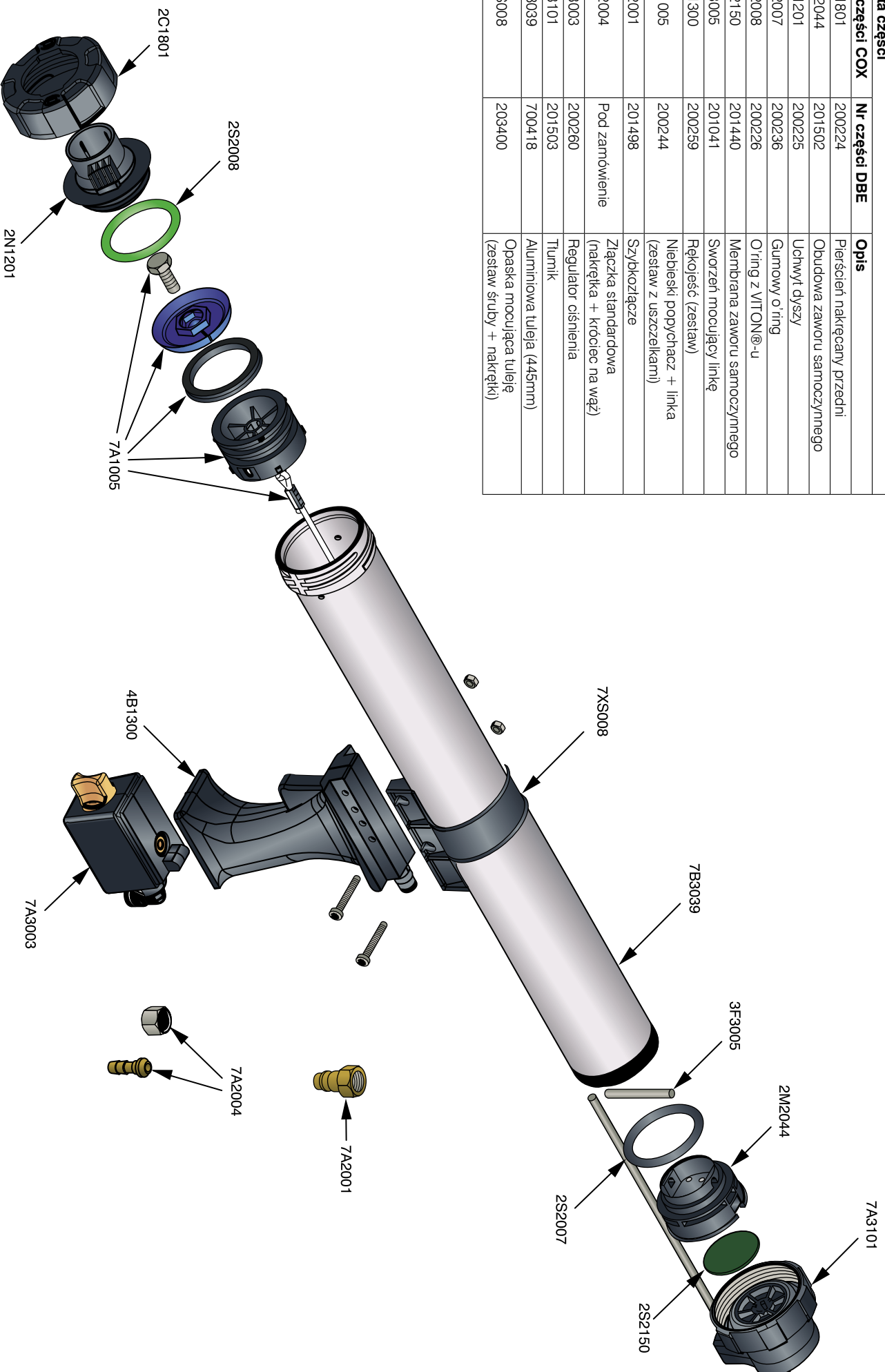


**Den Braven**

Den Braven East Sp. z o.o., ul. Bukowska 11a, Wysogotowo K/Poznań, 62-081 Przegmierzowo, tel. +48 (0) 61 89 61 740, fax +48 (0) 61 81 62 825, e-mail: info@denbraven.pl, www.denbraven.pl



| Lista części  |                |   |
|---------------|----------------|---|
| Nr części COX | Nr części DBE  | Opis  |
| 2C1801        | 200224         | Pierścień nakręcany przodni                         |
| 2M2044        | 201502         | Obudowa zaworu samoczynnego                         |
| 2N1201        | 200225         | Uchwył dyszy  |
| 2S2007        | 200236         | Gumowy o'ring                                       |
| 2S2008        | 200226         | O'ring z VITON®-u                                   |
| 2S2150        | 201440         | Membrana zaworu samoczynnego                        |
| 3F3005        | 201041         | Sworzeń mocujący linkę                              |
| 4B1300        | 200259         | Rękojeść (zestaw)                                   |
| 7A1005        | 200244         | Niebieski poprychacz + linka (zestaw z uszczelkami) |
| 7A2001        | 201498         | Szybkozłączce                                       |
| 7A2004        | Pod zamówienie | Złączka standardowa (nakrętka + króciec na wąż)     |
| 7A3003        | 200260         | Regulator ciśnienia                                 |
| 7A3101        | 201503         | Tłumik  |
| 7B3039        | 700418         | Aluminiowa tuleja (445mm)                           |
| 7XS008        | 203400         | Opaska mocująca tuleję (zestaw śruby + nakrętki)    |



**COX Airgun MK-5 P 600**



**Den Braven**

Den Braven East Sp. z o.o., ul. Bukowska 11a, Wysogotowo K/Poznań, 62-081 Przeźmierowo, tel. +48 (0) 61 89 61 740, fax +48 (0) 61 81 62 825, e-mail: info@denbraven.pl, www.denbraven.pl

